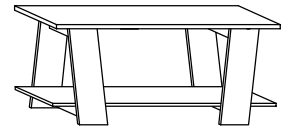




VIA-02
ŁAWA
 → 120 × 56 × 60



x 26



(a)

x 2



(b)

x 28

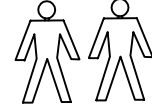
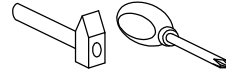


(c)

x 4



(d)



35 min

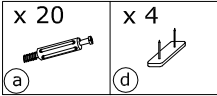


1 - FAZY MONTAŻU

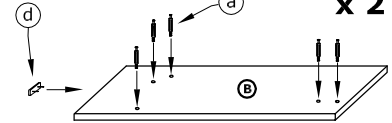
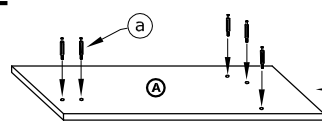
A - OZNACZENIE ELEMENTÓW

a - OZNACZENIE AKCESORIÓW

1

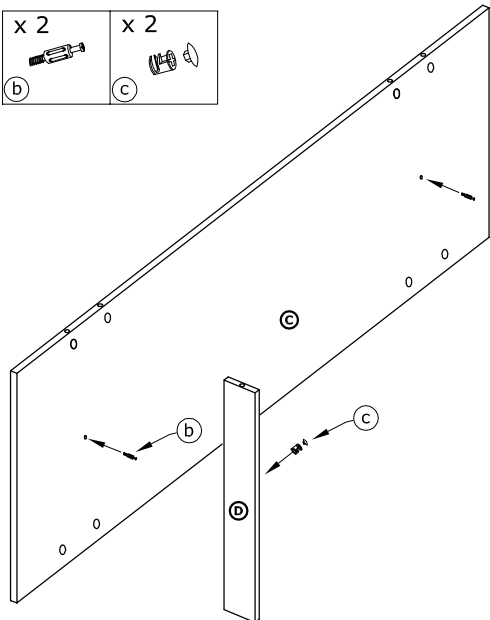
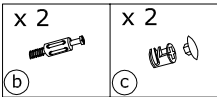


x 2

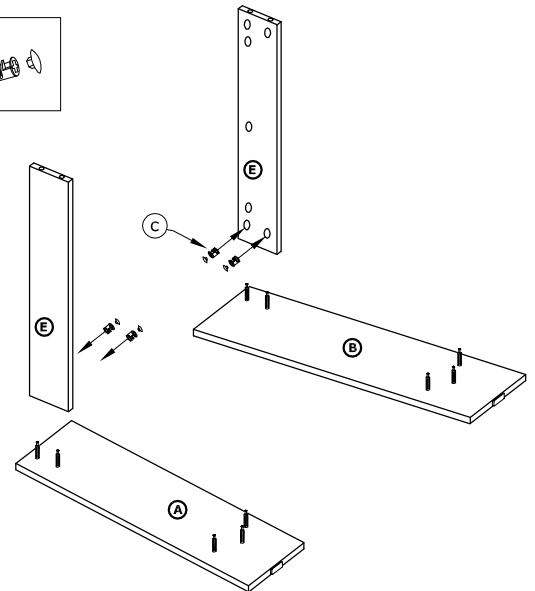
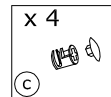


x 2

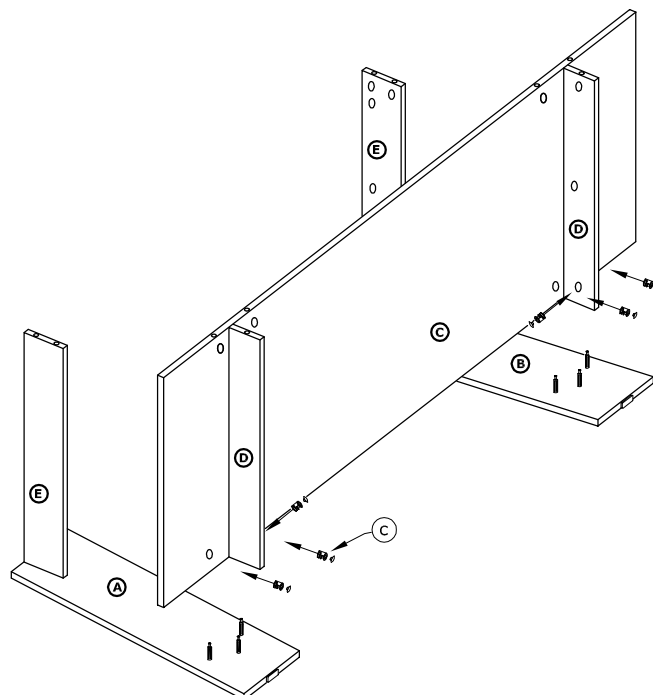
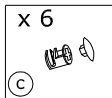
2



3

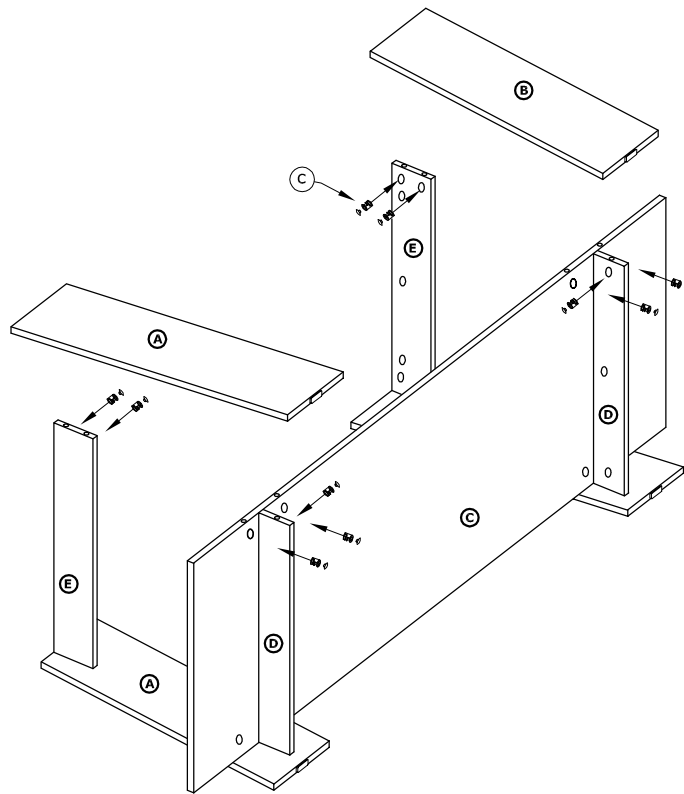
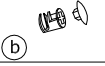


4



5

x 10



6

x 6



x 6

